



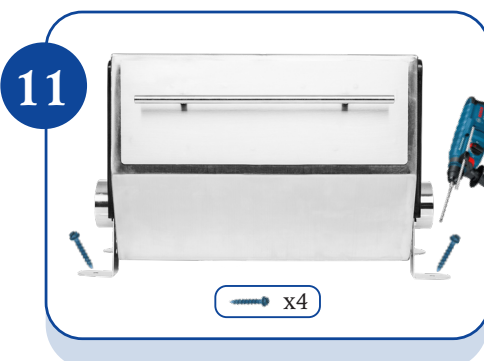
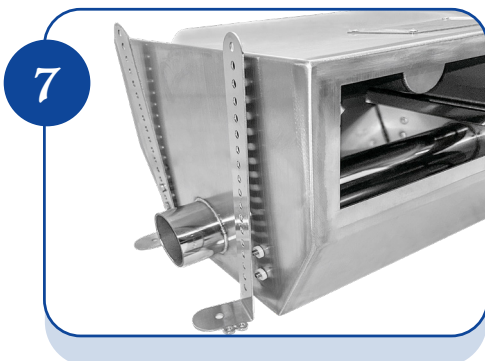
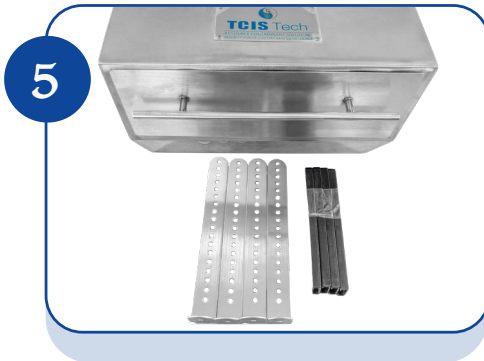
# TCIS Tech

AT SOURCE CONTAMINANT SOLUTIONS  
INTERCEPTION DE CONTAMINANTS À LA SOURCE

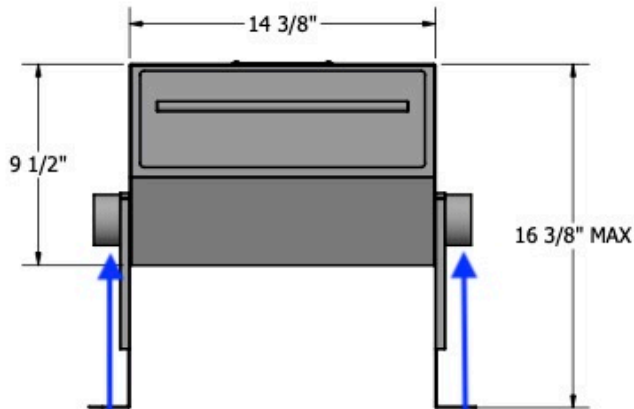
[www.tcistech.com](http://www.tcistech.com)

[info@tcistech.com](mailto:info@tcistech.com)

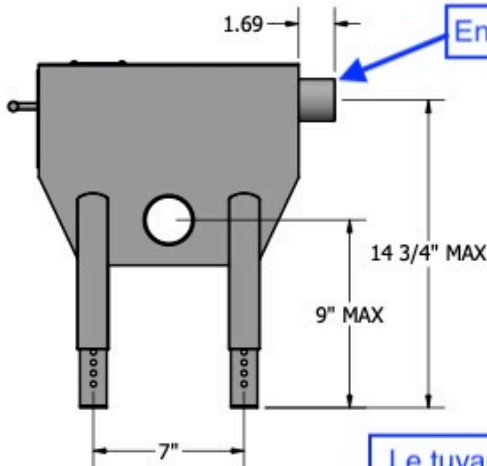
## GMR1000-SS



# GMR1000-SS

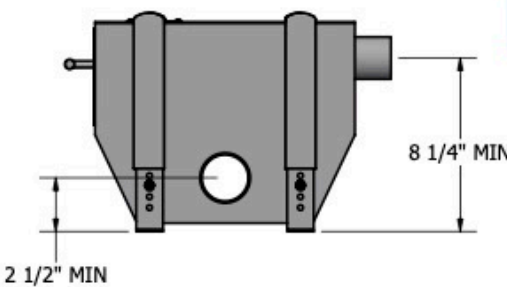
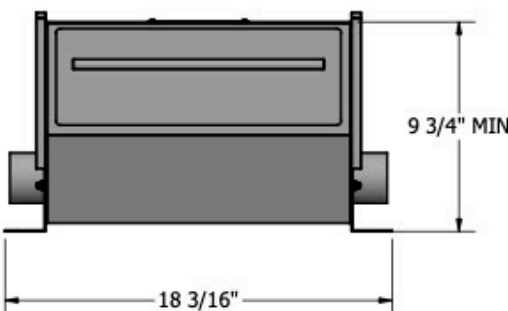


**Choix:**  
Sortie 2"  
ou  
Bouchon nettoyage 2"  
(Bouchon pas inclus)



Entrée 1 1/2"

Le tuyau d'évacuation sortant du mur doit être:  
Minimum 2" de diamètre  
Minimum 3" du centre du plancher  
Maximum 6" du centre du plancher

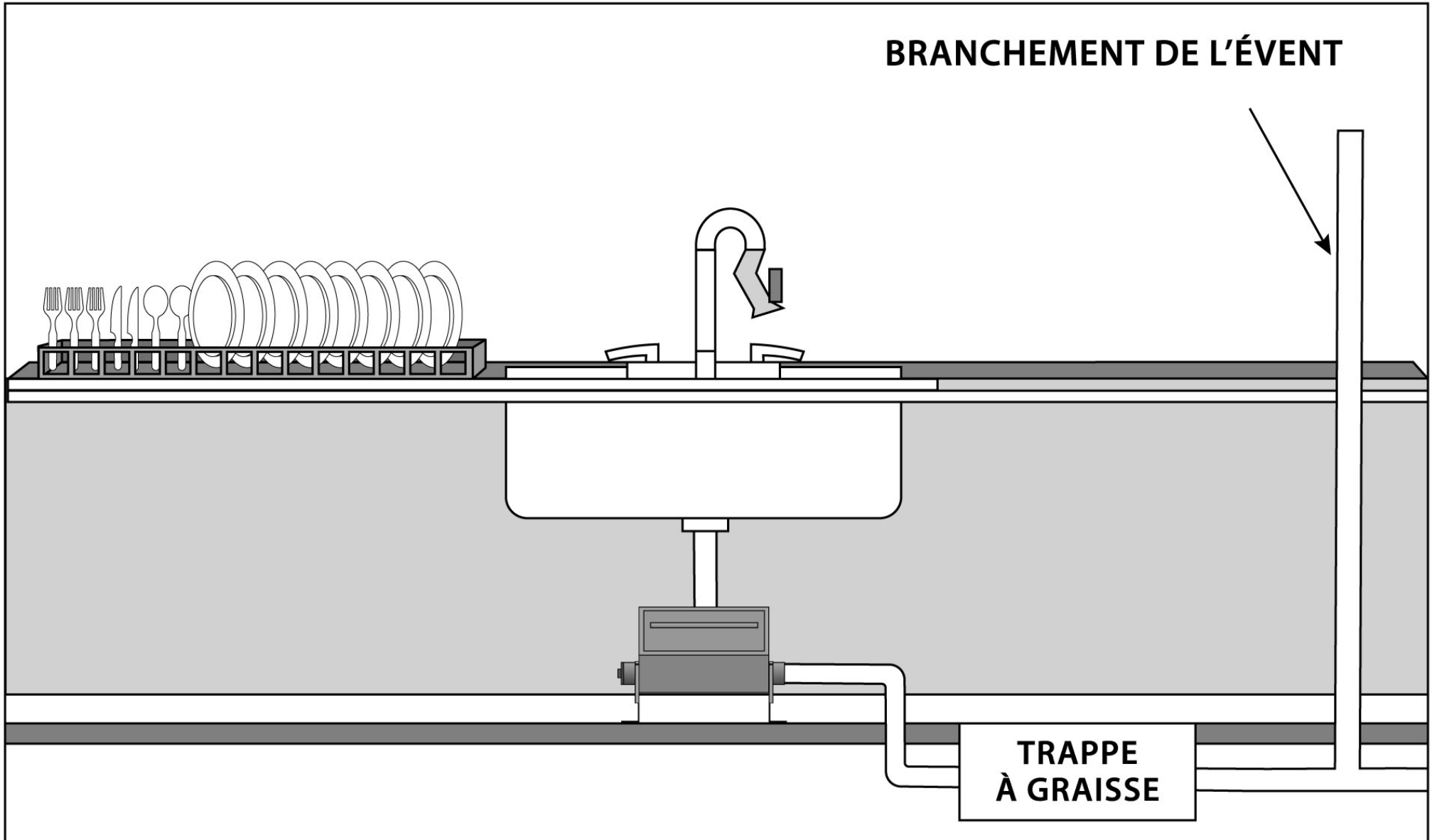


Ne nécessite pas de siphon (P-trap) pour installation en raison de notre conception "Siphon Intégrée"

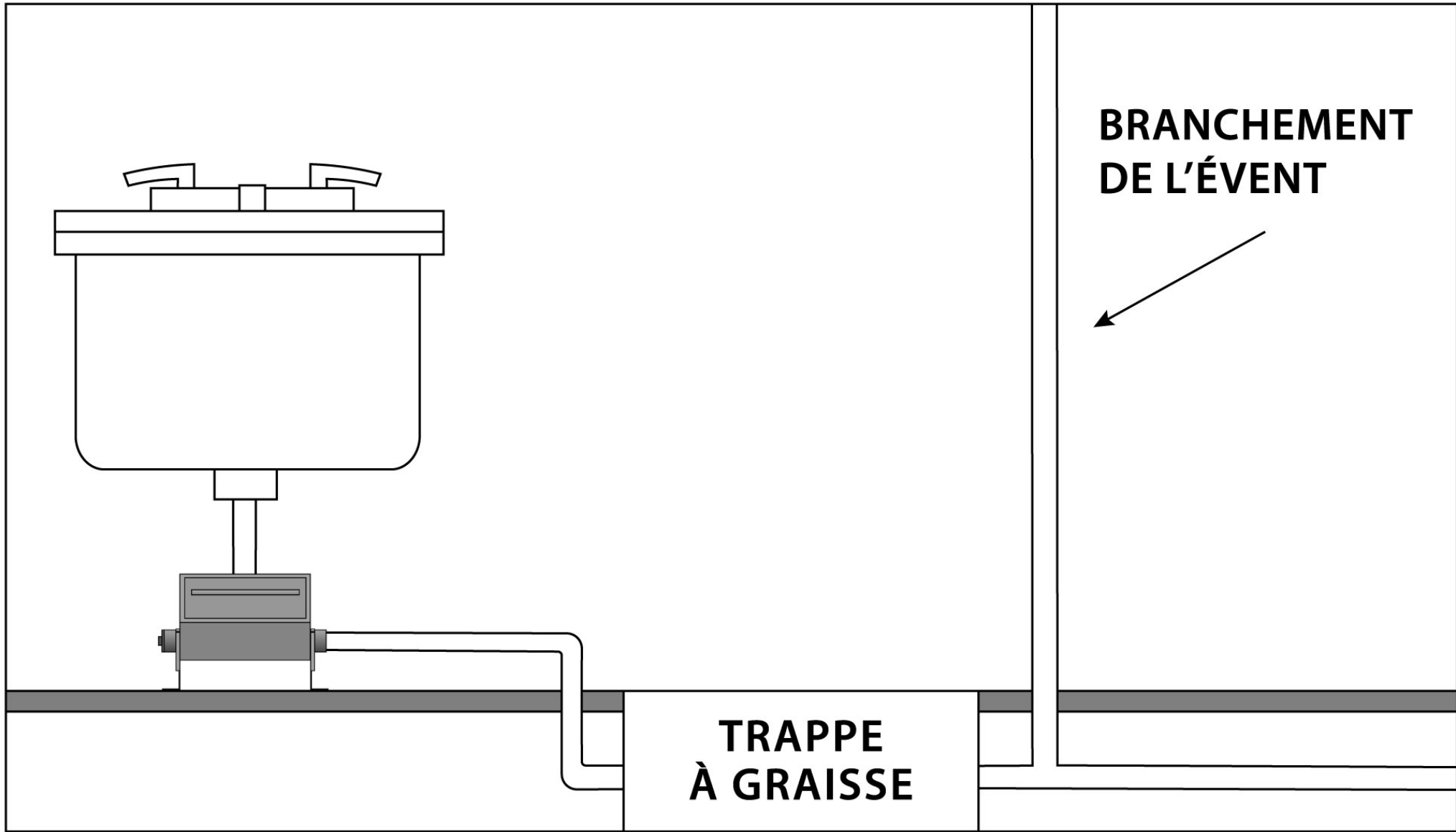
Vérifiez toujours les dimensions avant, car toutes les hauteurs d'évier peuvent différer

**TCIS Tech**  
AT SOURCE CONTAMINANT SOLUTIONS  
INTERCEPTION DE CONTAMINANTS À LA SOURCE  
[www.tcistech.com](http://www.tcistech.com)  
[info@tcistech.com](mailto:info@tcistech.com)

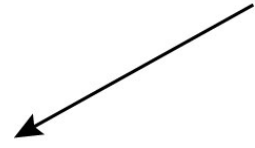
**BRANCHEMENT DE L'ÉVENT**



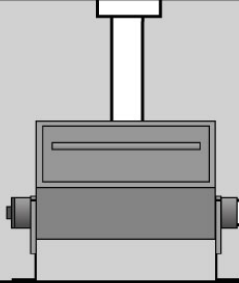
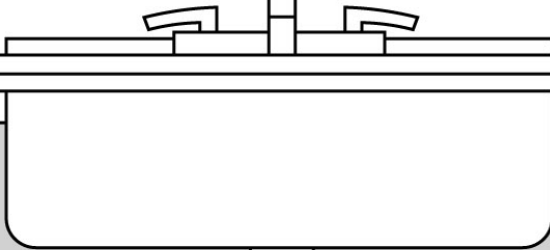
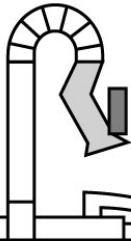
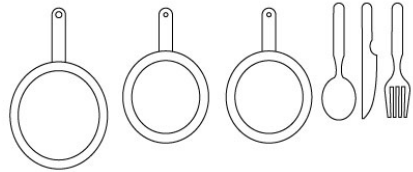
**TRAPPE  
À GRAISSE**



**BRANCHEMENT  
DE L'ÉVENT**



**TRAPPE  
À GRAISSE**

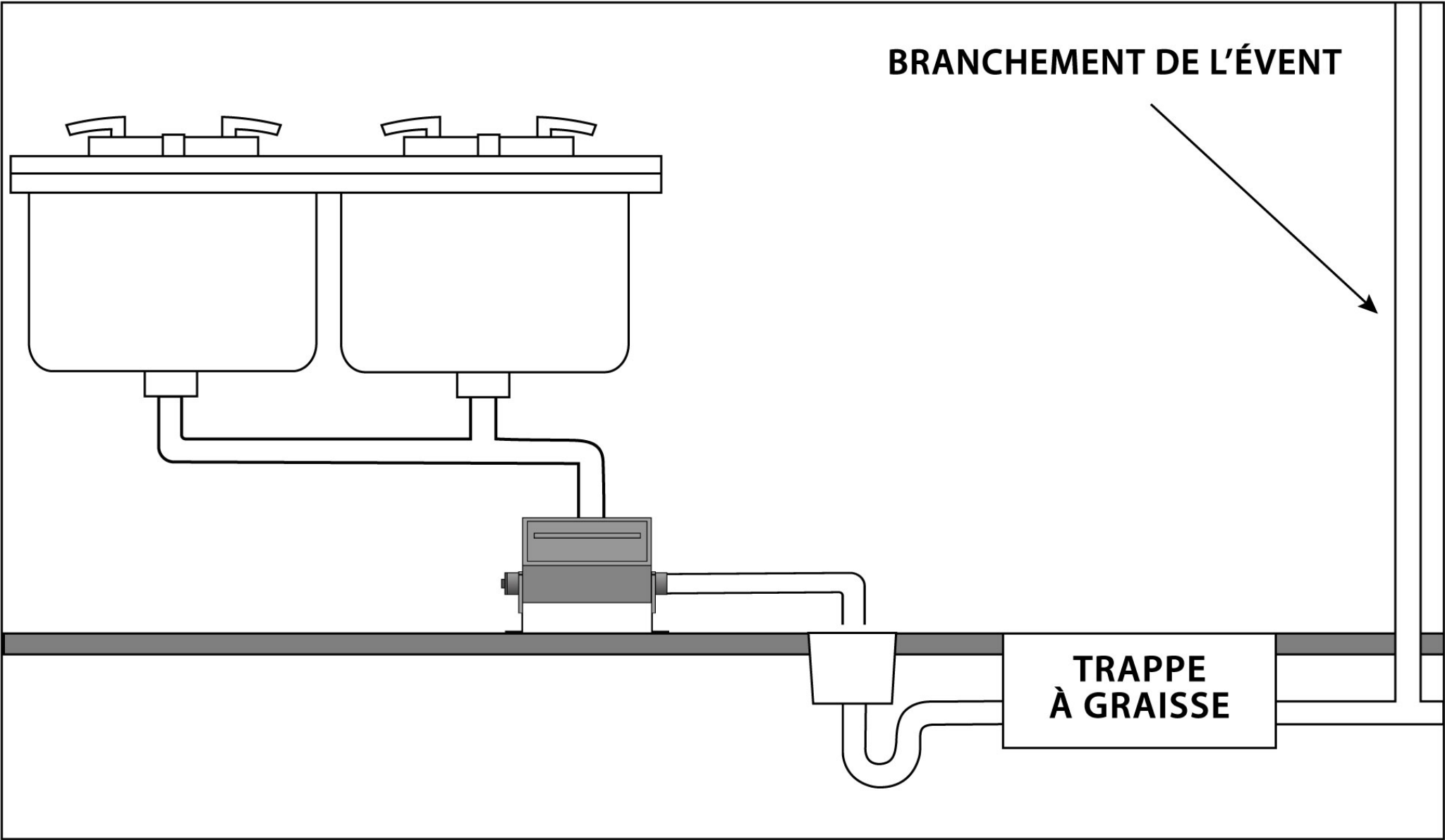
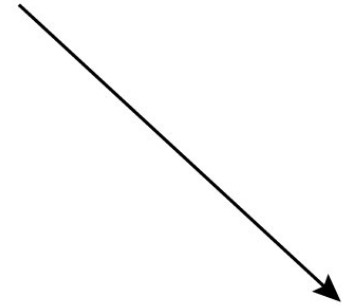


**TRAPPE  
À GRAISSE**

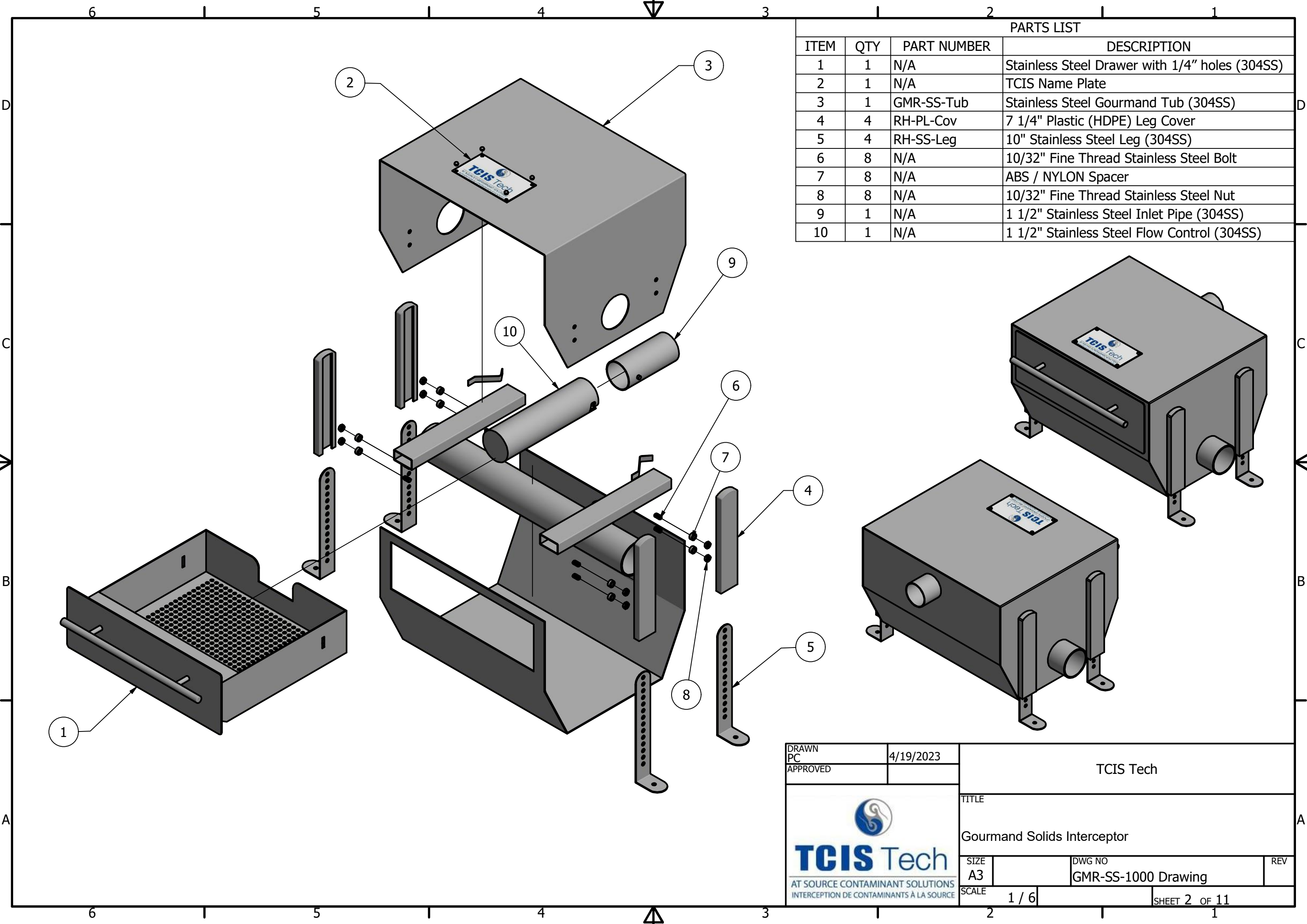
**BRANCHEMENT  
DE L'ÉVENT**




**BRANCHEMENT DE L'ÉVENT**



**TRAPPE  
À GRAISSE**



PARTS LIST			
ITEM	QTY	PART NUMBER	DESCRIPTION
1	1	N/A	Stainless Steel Drawer with 1/4" holes (304SS)
2	1	N/A	TCIS Name Plate
3	1	GMR-SS-Tub	Stainless Steel Gourmand Tub (304SS)
4	4	RH-PL-Cov	7 1/4" Plastic (HDPE) Leg Cover
5	4	RH-SS-Leg	10" Stainless Steel Leg (304SS)
6	8	N/A	10/32" Fine Thread Stainless Steel Bolt
7	8	N/A	ABS / NYLON Spacer
8	8	N/A	10/32" Fine Thread Stainless Steel Nut
9	1	N/A	1 1/2" Stainless Steel Inlet Pipe (304SS)
10	1	N/A	1 1/2" Stainless Steel Flow Control (304SS)

DRAWN PC	4/19/2023	TCIS Tech	
APPROVED		TITLE Gourmand Solids Interceptor	
 <b>TCIS Tech</b> AT SOURCE CONTAMINANT SOLUTIONS INTERCEPTION DE CONTAMINANTS À LA SOURCE		SIZE A3	DWG NO GMR-SS-1000 Drawing
		SCALE 1 / 6	REV
		SHEET 2 OF 11	

<u>Instructions</u>	<u>Instructions</u>	<u>instrucción</u>
1. En commençant votre horaire de travail, veuillez-vous assurer que le tiroir est vide et bien le rincer.	1. When starting your shift, verify if the drawer strainer has been well emptied and rinsed clean.	1. Empezando por su puesto de trabajo, garantizar que el cajon es vacuidad y solido necesario enjuagar.
2. Pendant votre travail, vérifier la quantité de solides qui pourraient s'accumuler dans le panier tiroir, car si celui-ci est plein, il débordera.	2. During working hours, be assured to check quantity of solids in the drawer strainer to avoid overflow.	2. Durante su trabajo, controlar la cantidad de material que de todo derivarse.
3. À la fin de chaque quart de travail, vous devez retirer le panier tiroir et le vider au composte. Pour terminer, remplir le lavabo d'eau chaude pour ensuite le vider au complet afin de nettoyer le module.	3. At the end of your shift, clean the drawer and discard the solids in composting bin. Fill the sink with hot water and let it drain out completely in order to clean the unit.	3. Y la fin a cada de trabajo debe retirar cajon vacuidadcompostar Para concluir rellenarlavabo agua calienteentonces sole vacuidad para limpiar

